

↗↘ DOMETIC

WINDOWS & DOORS

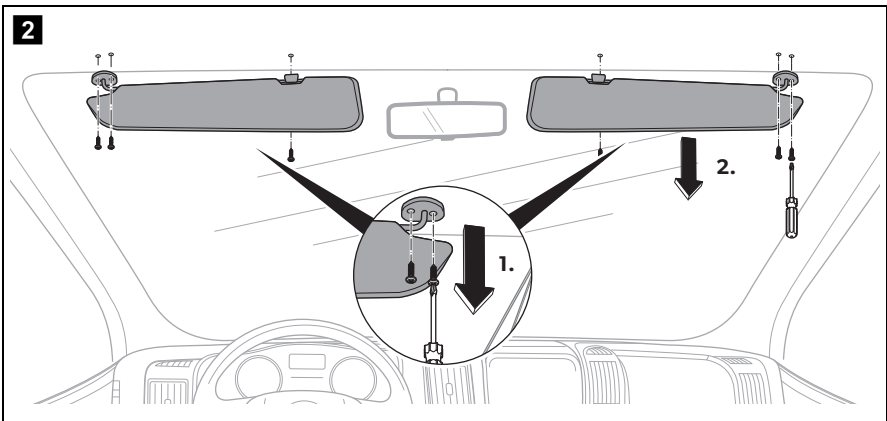
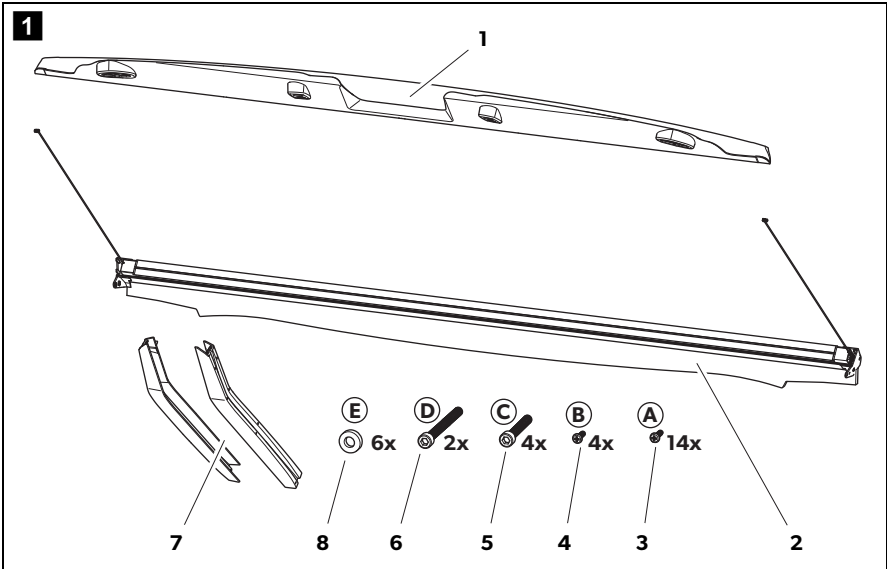
BLINDS

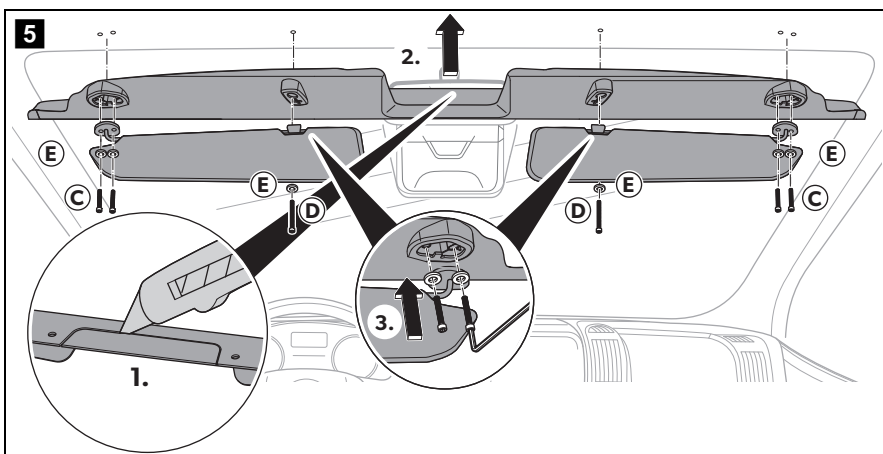
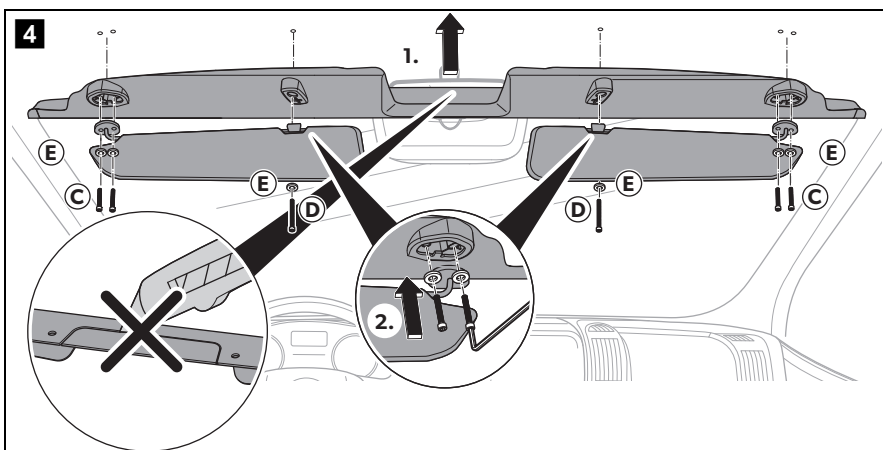
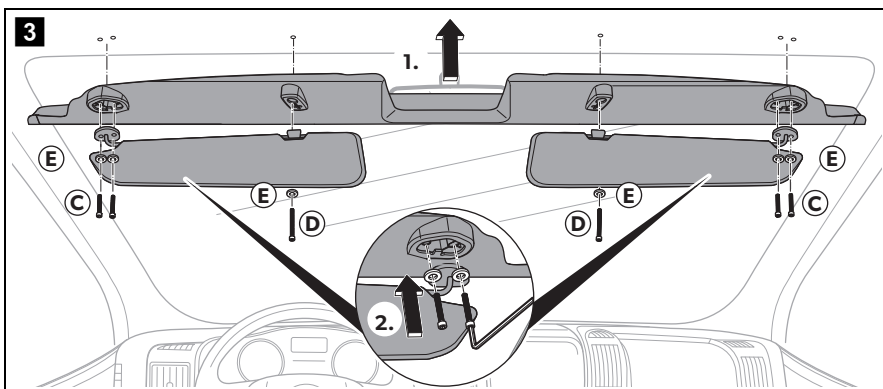


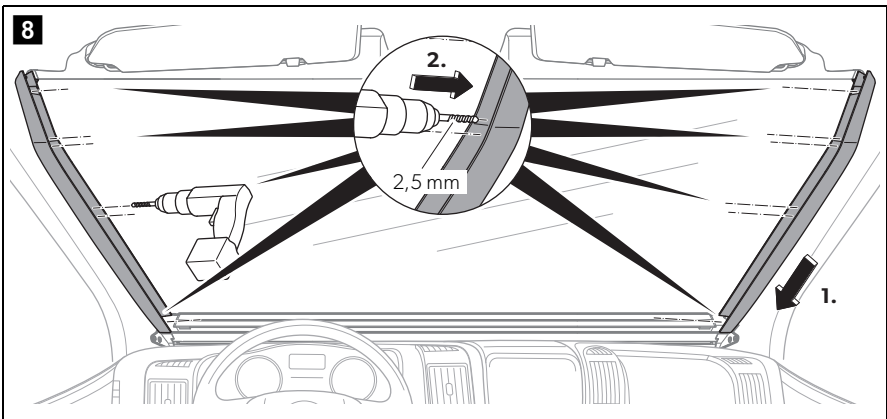
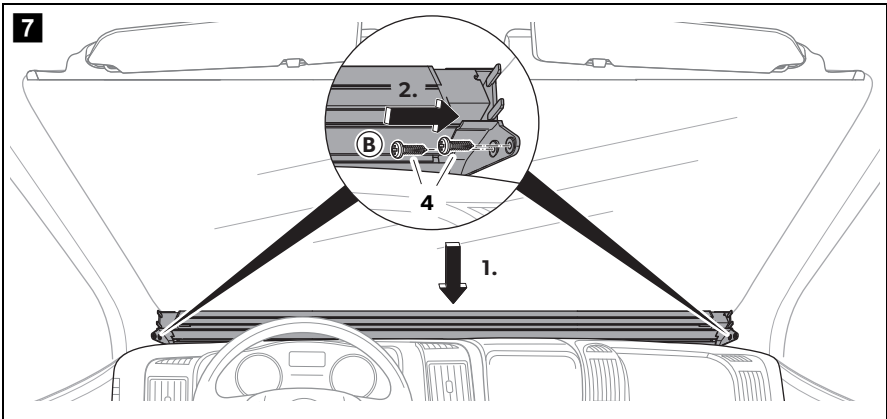
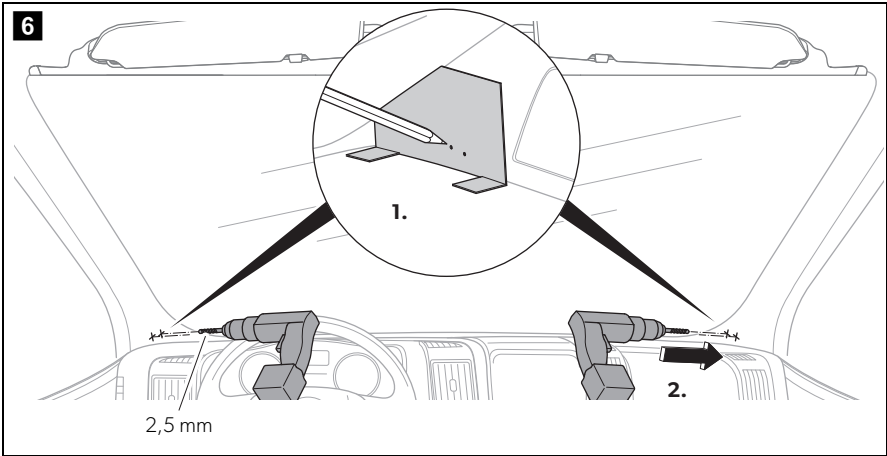
FP 200

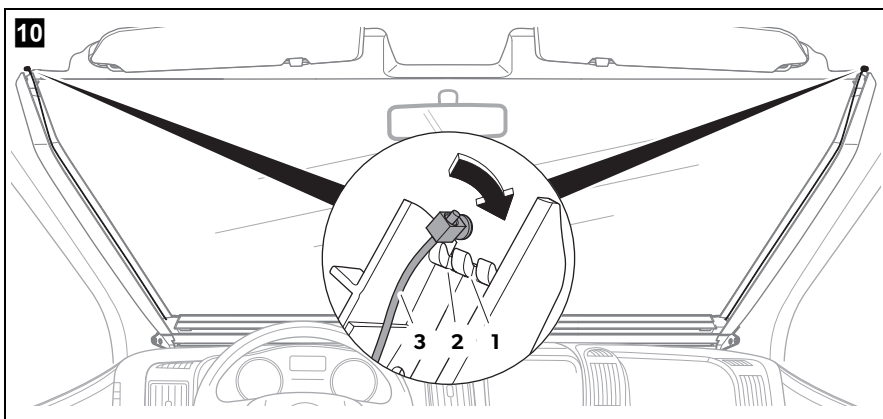
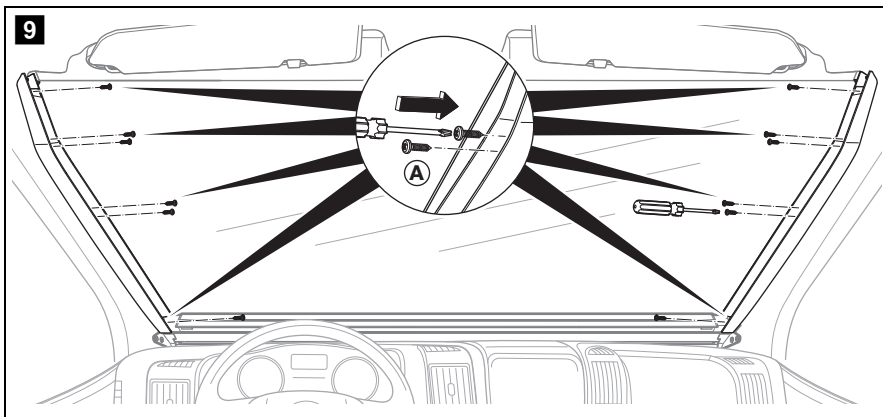
- | | | | |
|-----------|---|-----------|--|
| EN | Windscreen blackout system
Installation and Operating Manual 8 | NL | Voorruitverduisteringssysteem
Montagehandleiding en
gebruiksaanwijzing 32 |
| DE | Frontscheiben Plisseé
Montage- und Bedienungsanleitung 12 | DA | System til mørklægning af forrude
Monterings- og betjeningsvejledning 36 |
| FR | Système d'occultation de
pare-brise
Instructions de montage
et de service 16 | SV | Mörklägningssystem för framruta
Monterings- och bruksanvisning 39 |
| ES | Sistema para oscurecer el
parabrisas
Instrucciones de montaje y de uso 20 | NO | Blendingsystem for frontrute
Monterings- og bruksanvisning 43 |
| PT | Sistema de escurecimento do
pára-brisas
Instruções de montagem e manual de
instruções 24 | FI | Tuulilasin tummennusjärjestelmä
Asennus- ja käyttöohje 46 |
| IT | Sistema di oscuramento del
parabrezza
Istruzioni di montaggio e d'uso 28 | RU | Система затемнения лобового
стекла
Инструкция по монтажу и эксплуатации 50 |
| | | PL | System zasłaniania przedniej szyby
Instrukcja montażu i obsługi 54 |
| | | SK | System zatienenia čelného skla
Návod na montáž a uvedenie
do prevádzky 58 |
| | | CS | System stínění pro čelní sklo
Návod k montáži a obsluze 62 |
| | | HU | Első szélvédő sötétítő-rendszer
Szerelési és használati útmutató 66 |

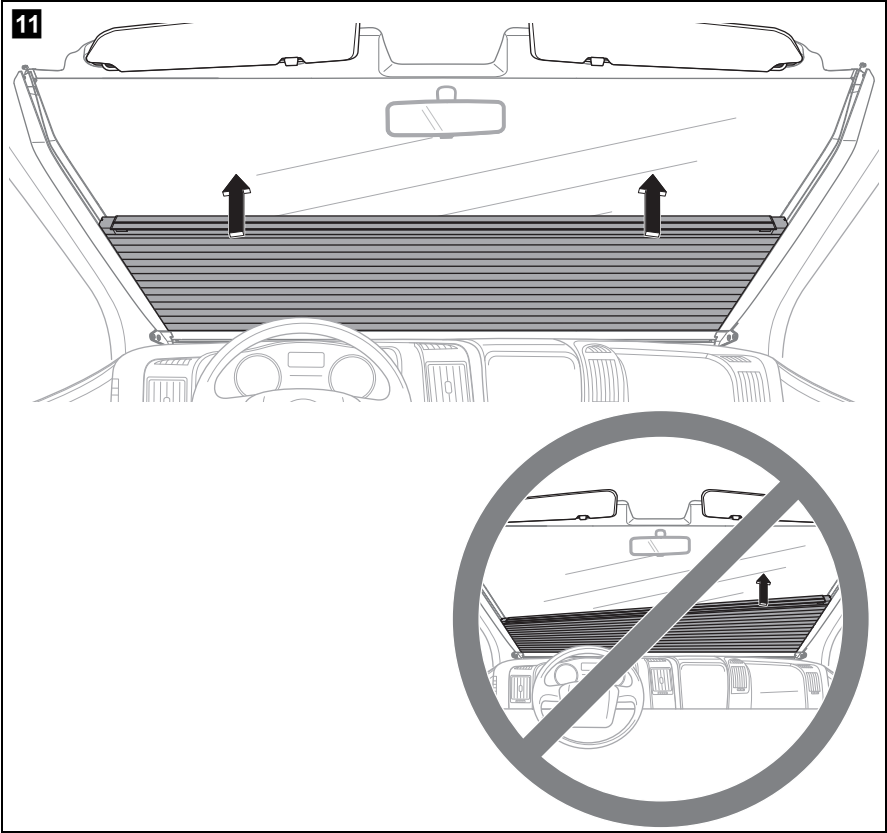
© 2020 Dometic Group. The visual appearance of the contents of this manual is protected by copyright and design law. The underlying technical design and the products contained herein may be protected by design, patent or be patent pending. The trademarks mentioned in this manual belong to Dometic Sweden AB. All rights are reserved.











Please read this instruction manual carefully before installation and first use, and store it in a safe place. If you pass on the product to another person, hand over this instruction manual along with it.

Table of contents

1	Safety and installation instructions	8
2	Scope of delivery	9
3	Intended use	9
4	Mounting the product	9
5	Using the product	10
6	Cleaning and maintenance	10
7	Warranty	11

1 Safety and installation instructions

Please observe the prescribed safety instructions and stipulations from the vehicle manufacturer and service workshops.

The manufacturer accepts no liability for damage in the following cases:

- Damage to the product resulting from mechanical influences
- Alterations to the product without express permission from the manufacturer
- Use for purposes other than those described in the operating manual



NOTE

If you do not have sufficient technical knowledge for installing the components in vehicles, you should have a specialist install the windscreen blackout system in your vehicle.

Please note the following:

- During installation, do not damage any cables in the vehicle.
- Do **not** obscure the windscreen while driving.

2 Scope of delivery

No. in fig. 1 , page 3	Quantity	Description
1	1	Trim plate
2	1	Blind
3	12	Bolt 3.5 x 13 mm (beige)
4	4	Bolt 3.5 x 13 mm (black)
5	4	Bolt M6 x 50 mm
6	2	Bolt M6 x 70 mm
7	2	Guide rail
8	6	Washer M6

3 Intended use

The Dometic windscreen blackout system FP 200 (item no. 9104116564) is suitable for the windscreen of mobile homes of type Fiat Ducato type 250 from model year 07/2006 and Fiat Ducato type 290 from model year 07/2014 as well as identically constructed Peugeot Boxers and Citroën Jumpers (without roof rack, without folding bed and without head airbag). The vehicles can be equipped with an inside mirror without a sensor box, a rain sensor box or a camera sensor box.

4 Mounting the product



NOTE

To mark the holes for the blind, you can use the template that is included in the package.

- Observe the following mounting options:
 - Mounting **without** a sensor box (fig. **3**, page 4)
 - Mounting **with** a rain sensor box (fig. **4**, page 4)
 - Mounting **with** a camera sensor box (fig. **5**, page 4)
- Mount the blind as shown in the figures: fig. **6**, page 5 to fig. **10**, page 6.

**NOTE**

fig. **10**, page 6: The tension of the cords (**3**) depends on which groove (**1** or **2**) the cords are hung in.
Use groove **2** if the cords are to have higher tension.

5 Using the product

Closing the blind (fig. **11**, page 7)

- Pull the blind with both hands up to the desired position.
The two cords in the guide rails keep the blind in the desired position.

Opening the blind

- Guide the blind back into its holder slowly using both hands.

6 Cleaning and maintenance

**NOTICE! Damage hazard**

Do not use sharp or hard objects or cleaning agents for cleaning as these may damage the product.

- Occasionally clean the product with a damp cloth.
- Spray the sliding surfaces of the guide rails periodically with small amounts of silicone spray to achieve the smoothest possible sliding of the handle strips in the guide rails.
- To prevent material fatigue, do not keep the blind closed for an extended period of time.

7 **Warranty**

The statutory warranty period applies. If the product is defective, please contact your retailer or the manufacturer's branch in your country (see dometic.com/dealer).

For repair and warranty processing, please include the following documents when you send in the device:

- A copy of the receipt with purchasing date
- A reason for the claim or description of the fault

Bitte lesen Sie diese Anleitung vor Einbau und Inbetriebnahme sorgfältig durch und bewahren Sie sie auf. Geben Sie sie im Falle einer Weitergabe des Produktes an den Nutzer weiter.

Inhaltsverzeichnis

1	Sicherheits- und Einbauhinweise	12
2	Lieferumfang	13
3	Bestimmungsgemäßer Gebrauch	13
4	Produkt montieren	13
5	Produkt benutzen	14
6	Reinigung und Pflege	14
7	Gewährleistung.	15

1 Sicherheits- und Einbauhinweise

Beachten Sie die vom Fahrzeughersteller und vom Kfz-Handwerk vorgeschriebenen Sicherheitshinweise und Auflagen!

Der Hersteller übernimmt in folgenden Fällen keine Haftung für Schäden:

- Beschädigungen am Produkt durch mechanische Einflüsse
- Veränderungen am Produkt ohne ausdrückliche Genehmigung vom Hersteller
- Verwendung für andere als die in der Anleitung beschriebenen Zwecke



HINWEIS

Wenn Sie nicht über ausreichende technische Kenntnisse zum Einbauen von Komponenten in Fahrzeugen verfügen, sollten Sie sich das Frontscheibenverdunklungssystem von einem Fachmann ins Fahrzeug einbauen lassen.

Beachten Sie folgende Hinweise:

- Beschädigen Sie bei der Montage keine Kabel im Fahrzeug.
- Verdunkeln Sie die Frontscheibe **nicht** während der Fahrt.

2 Lieferumfang

Pos. in Abb. 1 , Seite 3	Anzahl	Beschreibung
1	1	Blende
2	1	Rollo
3	12	Schraube 3,5 x 13 mm (beige)
4	4	Schraube 3,5 x 13 mm (schwarz)
5	4	Schraube M6 x 50 mm
6	2	Schraube M6 x 70 mm
7	2	Führungsschiene
8	6	Unterlegscheibe M6

3 Bestimmungsgemäßer Gebrauch

Das Dometic Frontscheibenverdunklungssystem FP 200 (Art.-Nr. 9104116564) ist geeignet für die Frontscheibe von Wohnmobilen des Typs Fiat Ducato Typ 250 ab Baujahr 07/2006 und Fiat Ducato Typ 290 ab Baujahr 07/2014 und baugleiche Peugeot Boxer und Citroën Jumper (ohne Dachablage, ohne Hubbett und ohne Kopfairbag). Dabei können die Fahrzeuge mit einem Innenspiegel ohne Sensorbox, einer Regensensorbox oder einer Kamerasensorbox ausgestattet sein.

4 Produkt montieren



HINWEIS

Zum Anzeichnen der Bohrungen für das Rollo können Sie die Schablone verwenden, die in der Verpackung enthalten ist.

- Beachten Sie die folgenden Befestigungsmöglichkeiten:
 - Befestigung **ohne** Sensorbox (Abb. **3**, Seite 4)
 - Befestigung **mit** Regensensorbox (Abb. **4**, Seite 4)
 - Befestigung **mit** Kamerasensorbox (Abb. **5**, Seite 4)
- Montieren Sie das Rollo wie in den Abbildungen dargestellt: Abb. **6**, Seite 5 bis Abb. **10**, Seite 6.

**HINWEIS**

Abb. **10**, Seite 6: Die Spannung der Bänder (**3**) hängt davon ab, in welche Nut (**1** oder **2**) die Bänder eingehängt werden. Verwenden Sie die Nut **2**, wenn die Bänder eine höhere Spannung haben sollen.

5 Produkt benutzen

Rollo schließen (Abb. **11**, Seite 7)

- Ziehen Sie das Rollo mit beiden Händen nach oben in die gewünschte Stellung. Die beiden Bänder in den Führungsschienen halten das Rollo in der gewünschte Stellung.

Rollo öffnen

- Führen Sie das Rollo mit beiden Händen langsam in seine Aufnahme zurück.

6 Reinigung und Pflege

**ACHTUNG! Beschädigungsgefahr**

Keine scharfen oder harten Gegenstände oder Reinigungsmittel zur Reinigung verwenden, da dies zu einer Beschädigung des Produktes führen kann.

- Reinigen Sie das Produkt gelegentlich mit einem feuchten Tuch.
- Sprühen Sie die Führungsschienen an den Gleitflächen in regelmäßigen Abständen mit Silikonspray in geringer Dosis ein, um ein möglichst leichtes Gleiten der Griffleisten in den Führungsschienen zu erreichen.
- Halten Sie das Rollo nicht über einen längeren Zeitraum geschlossen, um eine Materialermüdung zu vermeiden.

7 Gewährleistung

Es gilt die gesetzliche Gewährleistungsfrist. Sollte das Produkt defekt sein, wenden Sie sich bitte an Ihren Fachhändler oder an die Niederlassung des Herstellers in Ihrem Land (siehe dometic.com/dealer).

Zur Reparatur- bzw. Gewährleistungsbearbeitung müssen Sie folgende Unterlagen mitschicken:

- eine Kopie der Rechnung mit Kaufdatum,
- einen Reklamationsgrund oder eine Fehlerbeschreibung.

Veillez lire attentivement cette notice avant le montage et la mise en service. Veuillez ensuite la conserver. En cas de passer le produit, veuillez le transmettre au nouvel acquéreur.

Table des matières

1	Consignes de sécurité et instructions de montage	16
2	Pièces fournies	17
3	Usage conforme	17
4	Montage du produit	18
5	Utilisation du produit	18
6	Entretien et nettoyage	19
7	Garantie	19

1 Consignes de sécurité et instructions de montage

Respectez les consignes de sécurité et autres prescriptions imposées par le fabricant du véhicule et par les professionnels de l'automobile !

Le fabricant décline toute responsabilité pour des dommages dans les cas suivants :

- des sollicitations mécaniques ayant endommagé le matériel
- des modifications apportées au produit sans autorisation explicite de la part du fabricant
- une utilisation différente de celle décrite dans la notice



REMARQUE

Si vos connaissances techniques en matière d'installation d'éléments dans un véhicule sont insuffisantes, nous vous recommandons de faire installer le système d'occultation de pare-brise avant par un spécialiste.

Tenez compte des remarques suivantes :

- Attention de ne pas endommager de câble au montage.
- N'occultez **pas** le pare-brise pendant le trajet.

2 Pièces fournies

Pos. dans fig. 1, page 3	Nombre	Description
1	1	Cache
2	1	Store
3	12	Vis 3,5 x 13 mm (beige)
4	4	Vis 3,5 x 13 mm (noire)
5	4	Vis M6 x 50 mm
6	2	Vis M6 x 70 mm
7	2	Rail de guidage
8	6	Rondelle M6

3 Usage conforme

Le système d'occultation de pare-brise Dometic FP200 (réf. 9104116564) convient aux pare-brises : Fiat Ducato de type 250, à partir de l'année de fabrication 07/2006 ; Fiat Ducato de type 290, à partir de l'année de fabrication 07/2014 ; Peugeot Boxer et Citroën Jumper de construction identique (sans compartiment de rangement dans le toit, ni lit escamotable, ni airbag rideau). Les véhicules peuvent être équipés d'un rétroviseur intérieur sans boîtier de capteur, d'un boîtier de capteur de pluie ou d'un boîtier de capteur de caméra.

4 Montage du produit



REMARQUE

Le gabarit de l'emballage permet de marquer les alésages pour le store.

- ▶ Respectez les options de montage suivantes :
 - Montage **sans** boîtier de capteurs (fig. **3**, page 4)
 - Montage **avec** boîtier de capteur de pluie (fig. **4**, page 4)
 - Montage **avec** boîtier de caméra (fig. **5**, page 4)
- ▶ Montez le store comme sur les schémas : fig. **6**, page 5 à fig. **10**, page 6.



REMARQUE

fig. **10**, page 6 : La tension des bandes (**3**) dépendra des rainures (**1** ou **2**) par lesquelles elles seront accrochées.
La rainure **2** permet d'obtenir une tension supérieure.

5 Utilisation du produit

Fermeture du store (fig. **11**, page 7)

- ▶ Tirez le store vers le haut et mettez-le dans la position souhaitée.
Les deux bandes dans les rails de guidage maintiennent le store dans la position souhaitée.

Ouverture du store

- ▶ Faites remonter lentement le store à deux mains dans son logement.

6 Entretien et nettoyage



AVIS ! Risque d'endommagement

N'utilisez aucun objet coupant ou dur, ni de détergents pour le nettoyage. Cela pourrait endommager le produit.

- Nettoyez le produit avec un tissu humide.
- Vaporisez à intervalles réguliers une faible dose de spray au silicone sur les surfaces de glissement des glissières latérales afin que les poignées glissent aussi facilement que possible dans les glissières latérales.
- Ne laissez pas le store fermé pendant une période prolongée pour éviter que le matériau ne s'use.

7 Garantie

Le délai légal de garantie s'applique. Si le produit s'avérait défectueux, veuillez vous adresser à la filiale du fabricant située dans votre pays (voir dometic.com/dealer) ou à votre revendeur spécialisé.

Veillez y joindre les documents suivants pour la gestion des réparations et de la garantie :

- une copie de la facture avec la date d'achat,
- le motif de la réclamation ou une description du dysfonctionnement.

Lea detenidamente estas instrucciones antes de llevar a cabo la instalación y puesta en funcionamiento, y consérvelas en un lugar seguro. En caso de vender o entregar el producto a otra persona, entregue también estas instrucciones.

Índice

1	Indicaciones de seguridad y montaje	20
2	Volumen de entrega	21
3	Uso adecuado	21
4	Montar el producto.	22
5	Utilizar el producto	22
6	Limpieza y cuidado	22
7	Garantía legal	23

1 Indicaciones de seguridad y montaje

Tenga en cuenta las indicaciones de seguridad y la documentación suministrada por el fabricante del vehículo y por el taller.

El fabricante declina toda responsabilidad ante daños ocurridos en los siguientes casos:

- desperfectos en el producto debidos a influencias mecánicas
- modificaciones realizadas en el producto sin el expreso consentimiento del fabricante
- utilización del aparato para fines distintos a los descritos en las instrucciones



NOTA

Si no dispone de conocimientos técnicos suficientes para llevar a cabo el montaje de componentes en el vehículo, encargue el montaje del sistema para oscurecer el parabrisas a personal técnico cualificado.

Tenga en cuenta las siguientes indicaciones:

- No dañe ningún cable del vehículo durante el montaje.
- **No** oscurezca el parabrisas durante la conducción.

2 Volumen de entrega

Pos. en fig. 1, página 3	Total	Descripción
1	1	Panel:
2	1	Estor
3	12	Tornillo 3,5 x 13 mm (beige)
4	4	Tornillo 3,5 x 13 mm (negro)
5	4	Tornillo M6 x 50 mm
6	2	Tornillo M6 x 70 mm
7	2	Carril de guía
8	6	Arandela de apoyo M6

3 Uso adecuado

El sistema para oscurecer el parabrisas de Dometic FP200 (n.º de art. 9104116564) es adecuado para el parabrisas de autocaravanas de modelo Fiat Ducato tipo 250 a partir del año de construcción 07/2006 y Fiat Ducato tipo 290 a partir del año de construcción 07/2014, así como Peugeot Boxer y Citroën Jumper del mismo modelo constructivo (sin compartimento de techo, sin cama en la cabina y sin airbag de cabeza). Los vehículos pueden estar equipados con un espejo interior sin caja sensora, con caja sensora de lluvia o con caja sensora con cámara.

4 Montar el producto



NOTA

Para marcar los orificios para el estor puede utilizar la plantilla incluida en el envase.

- ▶ Tenga en cuenta las siguientes opciones de montaje:
 - Montaje **sin** caja sensora (fig. **3**, página 4)
 - Montaje **con** caja sensora de lluvia (fig. **4**, página 4)
 - Montaje **con** caja sensora con cámara (fig. **5**, página 4)
- ▶ Monte el estor tal y como se muestra en las figuras: fig. **6**, página 5 a fig. **10**, página 6.



NOTA

fig. **10**, página 6: La tensión de las bandas (**3**) depende de la ranura (**1** o **2**) en las que éstas se encajen.

Utilice la ranura **2** si las bandas requieren una tensión mayor.

5 Utilizar el producto

Cierre del estor (fig. **11**, página 7)

- ▶ Empuje el estor hacia arriba con las dos manos hacia la posición deseada. Las dos bandas en los carriles de guía mantienen el estor en la posición deseada.

Abrir el estor

- ▶ Reinserte el estor lentamente con las dos manos en su alojamiento.

6 Limpieza y cuidado



¡AVISO! Peligro de ocasionar daños materiales

No utilice ningún objeto o producto de limpieza corrosivo o duro en la limpieza, ya que podría dañar el producto.

- ▶ Limpie de vez en cuando el producto con un paño húmedo.

- ▶ Pulverice a intervalos regulares las superficies de deslizamiento de los carriles guía con spray de silicona en pequeñas dosis para alcanzar una suave deslizamiento de los perfiles en C en los carriles guía.
- ▶ No deje el estor cerrado durante demasiado tiempo para evitar que los materiales se deterioren.

7 Garantía legal

Rige el plazo de garantía legal. Si el producto presenta algún defecto, diríjase a su establecimiento especializado o a la sucursal del fabricante de su país (véase dometic.com/dealer).

Para la tramitación de la reparación y de la garantía debe enviar también los siguientes documentos:

- una copia de la factura con fecha de compra,
- el motivo de la reclamación o una descripción de la avería.

Por favor, leia atentamente este manual antes da montagem e colocação em funcionamento do aparelho e guarde-o em local seguro. Em caso de transmissão do produto, entregue o manual ao novo utilizador.

Índice

1	Indicações de segurança e de montagem	24
2	Material fornecido	25
3	Utilização adequada	25
4	Montar o produto	26
5	Utilizar o produto	26
6	Limpeza e manutenção	27
7	Garantia	27

1 Indicações de segurança e de montagem

Cumpra as indicações de segurança e o especificado na literatura do fabricante automóvel e das associações profissionais do setor!

O fabricante não se responsabiliza por danos nos seguintes casos:

- Danos no produto resultantes de influências mecânicas
- Alterações ao produto sem autorização expressa do fabricante
- Utilização para outras finalidades que não as descritas no manual de instruções



OBSERVAÇÃO

Caso não disponha dos conhecimentos técnicos necessários para proceder à montagem de componentes em veículos, entregue a montagem do sistema de escurecimento do para-brisas a um técnico competente nesta matéria.

Preste atenção ao seguinte:

- Não danifique nenhum cabo durante a montagem no veículo.
- **Não** escureça o pára-brisas em andamento.

2 Material fornecido

Pos. na fig. 1, página 3	Quant.	Descrição
1	1	Anteparo
2	1	Persiana
3	12	Parafuso 3,5 x 13 mm (bege)
4	4	Parafuso 3,5 x 13 mm (preto)
5	4	Parafuso M6 x 50 mm
6	2	Parafuso M6 x 70 mm
7	2	Calha de guia
8	6	Arruela M6

3 Utilização adequada

O sistema de escurecimento do para-brisas da Dometic FP 200 (art. n.º 9104116564) é adequado para o para-brisas de autocaravanas Fiat Ducato modelo 250 a partir do ano de construção de 07/2006 e Fiat Ducato modelo 290 a partir do ano de construção de 07/2014 e Peugeot Boxer e Citroën Jumper semelhantes (sem compartimento de arrumação de teto, sem cama superior nem airbag de cabeça). É possível equipar os veículos com um espelho interior sem caixa com sensor, caixa com sensor de chuva ou sem caixa com sensor de câmara.

4 Montar o produto



OBSERVAÇÃO

Para assinalar os furos para a persiana é possível utilizar o molde incluído na embalagem.

- ▶ Tenha em atenção as seguintes opções de montagem:
 - Montagem **sem** caixa com sensor (fig. **3**, página 4)
 - Montagem **com** caixa com sensor de chuva (fig. **4**, página 4)
 - Montagem **com** caixa com sensor de câmara (fig. **5**, página 4)
- ▶ Monte a persiana conforme ilustrado nas figuras: fig. **6**, página 5 a fig. **10**, página 6.



OBSERVAÇÃO

fig. **10**, página 6: A tensão das cintas (**3**) depende do orifício (**1** ou **2**) em que elas estão suspensas.

Utilize o orifício **2** caso pretenda que as cintas possuam uma tensão superior.

5 Utilizar o produto

Fechar a persiana (fig. **11**, página 7)

- ▶ Puxe a persiana para cima com ambas as mãos para a posição desejada.
As duas cintas nas calhas de guia mantêm a persiana na posição desejada.

Abrir a persiana

- ▶ Guie lentamente a persiana com ambas as mãos de volta para a respetiva caixa.

6 Limpeza e manutenção



NOTA! Perigo de danos

Não utilizar objectos afiados ou duros ou agentes de limpeza para a limpeza, uma vez que podem ser causados danos no produto.

- ▶ De vez em quando, limpe o aparelho com um pano húmido.
- ▶ Pulverize regularmente com spray à base de silicone em pouca quantidade as superfícies de deslizamento das calhas de guia para que as barras de abertura/fecho deslizem o mais facilmente possível nas calhas de guia.
- ▶ Não mantenha a persiana fechada durante um período de tempo prolongado para evitar um desgaste do material.

7 Garantia

É válido o prazo de garantia legal. Se o produto estiver com defeito, por favor, dirija-se ao seu revendedor ou à representação do fabricante no seu país (ver dometic.com/dealer).

Para fins de reparação ou de garantia, terá de enviar os seguintes documentos em conjunto:

- uma cópia da factura com a data de aquisição,
- um motivo de reclamação ou uma descrição da falha.

Prima di effettuare il montaggio e la messa in funzione leggere accuratamente questo manuale di istruzioni, conservarlo e in caso di trasmissione del prodotto, consegnarlo all'utente successivo.

Indice

1	Istruzioni per la sicurezza e il montaggio	28
2	Dotazione	29
3	Conformità d'uso	29
4	Montaggio del prodotto	30
5	Utilizzo del prodotto	30
6	Pulizia e cura	31
7	Garanzia	31

1 Istruzioni per la sicurezza e il montaggio

Osservare le istruzioni per la sicurezza e le direttive previste dal produttore del veicolo e degli specialisti del settore!

Il produttore non si assume nessuna responsabilità per danni nei seguenti casi:

- danni al prodotto dovuti a influenze meccaniche
- modifiche al prodotto senza esplicita autorizzazione del produttore
- impiego per altri fini rispetto a quelli descritti nel manuale di istruzioni



NOTA

Nel caso in cui non si disponga di sufficienti conoscenze tecniche per installare i componenti nei veicoli, si consiglia di fare installare il sistema di oscuramento per il parabrezza nel vostro veicolo da un tecnico specializzato.

Osservare le seguenti avvertenze.

- Non danneggiare nessun cavo del veicolo durante il montaggio.
- **Non** oscurare il parabrezza durante la marcia.

2 Dotazione

Pos. in fig. 1, pagina 3	Totale	Descrizione
1	1	Mascherina
2	1	Tendina parasole avvolgibile
3	12	Vite 3,5 x 13 mm (beige)
4	4	Vite 3,5 x 13 mm (nero)
5	4	Vite M6 x 50 mm
6	2	Vite M6 x 70 mm
7	2	Guida
8	6	Rondella M6

3 Conformità d'uso

Il sistema di oscuramento per il parabrezza Dometic FP 200 (n. art. 9104116564) è adatto per il parabrezza di camper del tipo Fiat Ducato tipo 250 a partire dall'anno di costruzione 07/2006 e Fiat Ducato tipo 290 a partire dall'anno di costruzione 07/2014 e modelli simili Peugeot Boxer e Citroën Jumper (senza ripiano a tetto, senza cuccetta e senza airbag per la testa). I veicoli possono essere equipaggiati con uno specchietto interno in assenza di scatola di derivazione per sensore, scatola di derivazione per sensore di pioggia o scatola di derivazione per sensore per telecamera.

4 Montaggio del prodotto



NOTA

Per contrassegnare i fori per la tendina parasole avvolgibile è possibile utilizzare una dima inclusa nella confezione.

- ▶ Seguire le opzioni di montaggio riportate di seguito:
 - Montaggio **senza** scatola di derivazione per sensore (fig. **3**, pagina 4)
 - Montaggio **con** scatola di derivazione per sensore di pioggia (fig. **4**, pagina 4)
 - Montaggio **con** scatola di derivazione per sensore per telecamera (fig. **5**, pagina 4)
- ▶ Montare la tendina parasole avvolgibile come rappresentato nelle figure: da fig. **6**, pagina 5 a fig. **10**, pagina 6.



NOTA

fig. **10**, pagina 6: la tensione delle strisce (**3**) dipende dalla scanalatura (**1** o **2**) in cui le strisce vengono agganciate.
Utilizzare la scanalatura **2** se le strisce devono avere una tensione maggiore.

5 Utilizzo del prodotto

Chiusura della tendina parasole avvolgibile (fig. **11**, pagina 7)

- ▶ Sollevare la tendina parasole avvolgibile con entrambe le mani nella posizione desiderata.
Le due strisce nelle guide mantengono la tendina parasole avvolgibile nella posizione desiderata.

Apertura della tendina parasole avvolgibile

- ▶ Riportare lentamente la tendina parasole avvolgibile nel suo alloggiamento con entrambe le mani.

6 Pulizia e cura



AVVISO! Pericolo di danni

Per la pulizia non impiegare oggetti ruvidi o appuntiti, oppure detersivi perché potrebbero danneggiare il prodotto.

- Pulire il prodotto di tanto in tanto con un panno umido.
- Per consentire un facile scorrimento delle barre nelle guide, spruzzare sulle superfici di scorrimento delle guide piccole quantità di silicone spray a intervalli regolari.
- Per evitare un affaticamento del materiale, non tenere la tendina parasole avvolgibile chiusa per lunghi periodi.

7 Garanzia

Vale il termine di garanzia previsto dalla legge. Qualora il prodotto risultasse difettoso, La preghiamo di rivolgersi al proprio rivenditore specializzato o alla filiale del produttore del suo Paese (vedi dometic.com/dealer).

Per la riparazione e per il disbrigo delle condizioni di garanzia è necessario inviare la seguente documentazione:

- una copia della fattura con la data di acquisto del prodotto,
- un motivo su cui fondare il reclamo, oppure una descrizione del guasto.

Lees deze handleiding voor de montage en de ingebruikname zorgvuldig door en bewaar hem. Geef de handleiding bij het doorgeven van het product aan de gebruiker.

Inhoudsopgave

1	Veiligheids- en inbouw instructies	32
2	Omvang van de levering	33
3	Gebruik volgens bestemming	33
4	Product monteren	33
5	Product gebruiken	34
6	Reiniging en onderhoud	34
7	Garantie	35

1 Veiligheids- en inbouw instructies

Neem de veiligheidsinstructies en voorschriften van de fabrikant van het voertuig en het garagebedrijf in acht!

De fabrikant kan in de volgende gevallen niet aansprakelijk worden gesteld voor schade:

- beschadiging van het product door mechanische invloeden
- veranderingen aan het product zonder uitdrukkelijke toestemming van de fabrikant
- gebruik voor andere dan de in de handleiding beschreven toepassingen



INSTRUCTIE

Als u niet voldoende technisch onderlegd bent voor het monteren van componenten in voertuigen, dient u het voorruitverduisteringssysteem door een deskundige in het voertuig te laten monteren.

Neem de volgende instructies in acht:

- Voorkom beschadiging van kabels in het voertuig tijdens de montage.
- Verduister de voorruit **niet** tijdens het rijden.

2 Omvang van de levering

Pos. in afb. 1 , pagina 3	Aantal	Beschrijving
1	1	Afdekking
2	1	Rolgordijn
3	12	Schroef 3,5 x 13 mm (beige)
4	4	Schroef 3,5 x 13 mm (zwart)
5	4	Schroef M6 x 50 mm
6	2	Schroef M6 x 70 mm
7	2	Geleiderail
8	6	Onderlegschild M6

3 Gebruik volgens bestemming

Het Dometic voorruitverduisteringssysteem FP200 (artikelnummer 9104116564) is geschikt voor de voorruit van campers van het type Fiat Ducato type 250 vanaf bouwjaar 07/2006 en Fiat Ducato type 290 vanaf bouwjaar 07/2014 en de vergelijkbare Peugeot Boxer en Citroën Jumper (zonder dakkast, zonder alkoofbed en zonder hoofdairbag). De voertuigen kunnen voorzien zijn van een regensensorbox, een camerasensorbox of een achteruitkijkspiegel zonder sensorbox.

4 Product monteren



INSTRUCTIE

Voor het voortekenen van de rolgordijnboringen kunt u het meegeleverde sjabloon gebruiken.

- Houd u aan de volgende montageopties:
 - Montage **zonder** sensorbox (afb. **3**, pagina 4)
 - Montage **met** een regensensorbox (afb. **4**, pagina 4)
 - Montage **met** een camerasensorbox (afb. **5**, pagina 4)
- Monteer het rolgordijn zoals in de afbeeldingen weergegeven: afb. **6**, pagina 5 tot afb. **10**, pagina 6.

**INSTRUCTIE**

afb. **10**, pagina 6: De bandenspanning (**3**) hangt er vanaf in welke groef (**1** of **2**) de banden werden gehangen.

Gebruik de groef **2** als de banden een hogere spanning moeten hebben.

5 Product gebruiken

Rolgordijn sluiten (afb. **11**, pagina 7)

- Trek het rolgordijn met beide handen omhoog in de gewenste stand.
De beide banden in de geleiderails houden het rolgordijn in de gewenste stand.

Rolgordijn openen

- Leid het rolgordijn met beide handen langzaam terug in de opname.

6 Reiniging en onderhoud

**LET OP! Gevaar voor beschadiging**

Geen scherpe of harde voorwerpen of reinigingsmiddelen bij het reinigen gebruiken. Dit kan het product beschadigen.

- Reinig het product af en toe met een vochtige doek.
- Besproei de geleiderails op de glijvlakken regelmatig licht met siliconespray in om licht glijden van de greeplijsten in de geleiderails te garanderen.
- Houd het rolgordijn niet langdurig gesloten om een materiaalvermoeidheid te vermijden.

7 Garantie

De wettelijke garantieperiode is van toepassing. Als het product defect is, wendt u zich tot uw speciaalzaak of tot het filiaal van de fabrikant in uw land (zie dometic.com/dealer).

Voor de afhandeling van de reparatie of garantie dient u de volgende documenten mee te sturen:

- een kopie van de factuur met datum van aankoop,
- reden van de klacht of een beschrijving van de storing.

Læs denne vejledning omhyggeligt igennem før installation og ibrugtagning, og opbevar den. Giv den til brugeren, hvis du giver produktet videre.

Indholdsfortegnelse

1	Sikkerheds- og installationshenvvisninger	36
2	Leveringsomfang	37
3	Korrekt brug	37
4	Montering af produktet	37
5	Brug af produktet	38
6	Rengøring og vedligeholdelse	38
7	Garanti	38

1 Sikkerheds- og installationshenvvisninger

Overhold sikkerhedshenvisningerne og pålæggene, der er foreskrevet af køretøjsproducenten og af automobilbranchen!

Producenten påtager sig intet ansvar for skader i følgende tilfælde:

- Beskadigelser på apparatet på grund af mekanisk påvirkning
- Ændringer på produktet uden udtrykkelig tilladelse fra producenten
- Anvendelse til andre formål end dem, der er beskrevet i vejledningen



BEMÆRK

Hvis du ikke har tilstrækkelig teknisk viden til at montere komponenterne i køretøjer, bør du få en fagmand til at montere mørklægningssystemet til forruden i køretøjet.

Overhold følgende henvvisninger:

- Under monteringen må kablerne i køretøjet ikke beskadiges.
- Forruden må **ikke** mørklægges under kørslen.

2 Leveringsomfang

Pos. på fig. 1 , side 3	Antal	Beskrivelse
1	1	Blænde
2	1	Rullegardin
3	12	Skrue 3,5 x 13 mm (beige)
4	4	Skrue 3,5 x 13 mm (sort)
5	4	Skrue M6 x 50 mm
6	2	Skrue M6 x 70 mm
7	2	Føringsskinne
8	6	Spændeskive M6

3 Korrekt brug

Systemet til mørklægning af forruden fra Dometic FP 200 (art.nr. 9104116564) er egnet til forruden i autocampere af typen Fiat Ducato type 250 fra årgang 07/2006 og Fiat Ducato type 290 fra årgang 07/2014 samt Peugeot Boxer og Citroën Jumper af samme type (uden tagmagasin, uden køjeseng og uden hovedairbag). Køretøjerne kan være udstyret med et bakspejl uden en sensorboks, en regnsensorboks eller en kamerasensorboks.

4 Montering af produktet



BEMÆRK

For at markere borerne til rullegardinet kan man anvende skabelonen, som medfølger i emballagen.

- Vær opmærksom på følgende monteringsmuligheder:
 - Montering **uden** en sensorboks (fig. **3**, side 4)
 - Montering **med** en regnsensorboks (fig. **4**, side 4)
 - Montering **med** en kamerasensorboks (fig. **5**, side 4)
- Montér rullegardinet som vist i illustrationerne: fig. **6**, side 5 til fig. **10**, side 6.

**BEMÆRK**

fig. **10**, side 6: Båndenes spænding (**3**) afhænger af, i hvilken not (**1** eller **2**) båndene sættes i.

Anvend noten **2**, hvis båndene skal være spændt kraftigere.

5 Brug af produktet

Lukning af rullegardinet (fig. **11**, side 7)

- Træk rullegardinet op i den ønskede stilling med begge hænder.
De to bånd i førings Skinnerne holder rullegardinet i den ønskede stilling.

Åbning af rullegardinet

- Før rullegardinet langsomt tilbage i dets holder med begge hænder.

6 Rengøring og vedligeholdelse

**VIGTIGT! Fare for beskadigelse**

Anvend ikke skarpe eller hårde genstande eller rengøringsmidler til rengøring, da det kan beskadige produktet.

- Rengør af og til produktet med en fugtig klud.
- Sprøjt en lille dosis silikonespray på førings skinnernes glideflader med regelmæssige mellemrum for at opnå, at grebslisterne glider så let som muligt i førings skinnerne.
- Hold ikke rullegardinet lukket i et længere tidsrum for undgå materialetræthed.

7 Garanti

Den lovbestemte garantiperiode gælder. Hvis produktet er defekt, skal du kontakte din forhandler eller producentens afdeling i dit land (se dometic.com/dealer).

Ved reparation eller krav om garanti skal du medsende følgende bilag:

- En kopi af regningen med købsdato
- En reklamationsgrund eller en fejlbeskrivelse

Läs igenom anvisningarna noga innan produkten monteras och används. Spara monterings- och bruksanvisningen för senare bruk. Överlämna bruksanvisningen till den nya ägaren vid ev. vidareförsäljning.

Innehållsförteckning

1	Säkerhets- och installationsanvisningar	39
2	Leveransomfattning.	40
3	Ändamålsenlig användning	40
4	Montera produkt.	40
5	Använda produkt	41
6	Rengöring och skötsel	41
7	Garanti.	42

1 Säkerhets- och installationsanvisningar

Beakta säkerhetsanvisningarna och riktlinjerna från fordonstillverkaren samt reglerna för bilmekaniska arbeten!

Tillverkaren övertar inget ansvar för skador i följande fall:

- skador på produkten orsakade av mekanisk påverkan
- ändringar som utförts utan uttryckligt medgivande från tillverkaren
- ej ändamålsenlig användning



ANVISNING

Låt en fackman montera mörkläggningsystemet för framruta på fordonet om du inte har erfarenhet av/tillräcklig kännedom om montering av tekniska komponenter i fordon.

Beakta följande:

- Se till att inte skada några kablar i fordonet vid monteringen.
- Dra **inte** ner mörkläggningsgardinen för framrutan under körning.

2 Leveransomfattning

Pos. på bild 1 , sida 3	Antal	Beskrivning
1	1	Bländskydd
2	1	Rullgardin
3	12	Skruv 3,5 x 13 mm (beige)
4	4	Skruv 3,5 x 13 mm (svart)
5	4	Skruv M6 x 50 mm
6	2	Skruv M6 x 70 mm
7	2	Styrskena
8	6	Underläggsbricka M6

3 Ändamålsenlig användning

Dometics mörkläggningsystem för framruta FP 200 (art.nr 9104116564) kan användas på framrutor i husbilar av typen Fiat Ducato typ 250 från årsmodell 07/2006 och Fiat Ducato typ 290 från årsmodell 07/2014 samt identiska Peugeot Boxer och Citroën Jumper (utan takförvaring, utan hopfällbar säng och utan huvudairbag). Fordonen kan ha en invändig spegel utan en sensordosa, en regnsensordosa eller en kameranensordosa.

4 Montera produkt



ANVISNING

Använd mallen i förpackningen för att rita ut hålen för rullgardinen.

- Observera de nedanstående monteringsalternativen:
 - Montera **utan** en sensordosa (bild **3**, sida 4)
 - Montera **med** en regnsensordosa (bild **4**, sida 4)
 - Montera **med** en kameranensordosa (bild **5**, sida 4)
- Montera rullgardinen som på bilderna: bild **6**, sida 5 till bild **10**, sida 6.

**ANVISNING**

bild **10**, sida 6: Bandens spänning (**3**) beror på i vilket spår (**1** eller **2**) man hänger in banden.

Använd spår **2** om du vill att banden ska vara mer spända.

5 Använda produkt

Stänga rullgardinen (bild **11**, sida 7)

- Använd båda händerna och dra rullgardinen uppåt till önskat läge.
De båda banden i styrskenorna håller kvar rullgardinen i önskat läge.

Dra upp rullgardinen

- Använd båda händerna och för långsamt tillbaka rullgardinen till upphängningsanordningen.

6 Rengöring och skötsel

**OBSERVERA! Risk för saksador**

Använd inga vassa eller hårda föremål för rengöring, använd inga skarpa rengöringsmedel; produkten kan skadas.

- Rengör produkten då och då med en fuktig trasa.
- Spraya styrskenornas glidytor regelbundet med lite silikonspray för att grepplisterna ska glida lätt i styrskenorna.
- För att undvika materialtrötthet ska man inte låta rullgardinen vara neddragen under en längre tidsperiod.

7 Garanti

Den lagstadgade garantitiden gäller. Om produkten är defekt: kontakta återförsäljaren eller tillverkarens kontor i ditt land (se dometic.com/dealer).

Vid reparations- resp. garantiärenden ska följande skickas med:

- en kopia på fakturan med inköpsdatum,
- en reklambeskrivning/felbeskrivning.

Les bruksanvisningen nøye før du monterer og tar apparatet i bruk, og ta vare på den. Hvis produktet selges videre, må du sørge for å gi bruksanvisningen videre også.

Innhold

1	Råd om sikkerhet og montering	43
2	Leveringsomfang	44
3	Tiltent bruk	44
4	Montere produktet	44
5	Bruk av produktet	45
6	Rengjøring og stell	45
7	Garanti	45

1 Råd om sikkerhet og montering

Følg rådene og betingelsene som er foreskrevet av kjøretøyprodusenten og motorvognprodusenten!

Produsenten tar i følgende tilfeller intet ansvar for skader:

- Skader på produktet på grunn av mekanisk påvirkning
- Endringer på produktet uten at det er gitt uttrykkelig godkjenning av produsenten
- Bruk til andre formål enn det som er beskrevet i veiledningen



MERK

Hvis du ikke har nok teknisk kunnskap om montering av komponenter i kjøretøy, må du få fagfolk til å montere frontruteblendesystemet i kjøretøyet.

Følg disse rådene:

- Påse at ikke kabler i kjøretøyet kommer til skade under monteringen.
- Frontruten må **ikke** blendes under kjøring.

2 Leveringsomfang

Pos. i fig. 1, side 3	Antall	Beskrivelse
1	1	Skjerm
2	1	Rullegardin
3	12	Skrue 3,5 x 13 mm (beige)
4	4	Skrue 3,5 x 13 mm (svart)
5	4	Skrue M6 x 50 mm
6	2	Skrue M6 x 70 mm
7	2	Føringsskinne
8	6	Underlagsskive M6

3 Tiltenkt bruk

Dometic FP 200 blendingssystem for frontrute (art.nr. 9104116564) er egnet for frontruten i bobiler av typen Fiat Ducato type 250 fra og med produksjonsår 07/2006 og Fiat Ducato type 290 fra og med 07/2014 og Peugeot Boxer og Citroën Jumper som er bygd på samme måte (uten takrom, uten alkove, og uten airbag for hodet). Kjøretøyer kan utstyres med bakspeil uten sensorboks, med regnsensorboks eller med kamerasensorboks.

4 Montere produktet



MERK

Bruk malen i forpakningen for å bore hull til rullegardinene.

- Du har følgende monteringsmuligheter:
 - Montering **uten** sensorboks (fig. 3, side 4)
 - Montering **med** regnsensorboks (fig. 4, side 4)
 - Montering **med** kamerasensorboks (fig. 5, side 4)
- Monter rullegardinene som vist på illustrasjonene: fig. 6, side 5 til fig. 10, side 6.

**MERK**

fig. **10**, side 6: Spenningen på båndene (**3**) avhenger av i hvilket spor (**1** eller **2**) man fester båndene i.

Bruk spor **2** hvis båndene skal spennes strammere.

5 Bruk av produktet

Lukke rullegardinen (fig. **11**, side 7)

- ▶ Trekk rullegardinen oppover i ønsket stilling med begge hendene.
De to båndene på føringskinnene holder rullegardinen i ønsket stilling.

Åpne rullegardinen

- ▶ Før rullegardinen langsomt tilbake i holderen med begge hendene.

6 Rengjøring og stell

**PASS PÅ! Fare for skade**

Bruk ikke skarpe eller harde gjenstander eller rengjøringsmidler til rengjøring, da det kan skade produktet.

- ▶ Rengjør produktet regelmessig med en fuktig klut.
- ▶ Spray føringskinnene på glideflatene med en liten dose silikonspray med jevne mellomrom for å sikre at holdelistene glir lett inn i føringskinnene.
- ▶ For å unngå materialtretthet bør ikke rullegardinen holdes lukket over lengre tid.

7 Garanti

Lovmessig garantitid gjelder. Hvis produktet skulle være defekt, kontakter du din forhandler eller produsentens filial i ditt land (se dometic.com/dealer).

Ved henvendelser vedrørende reparasjon eller garanti, må du sende med følgende dokumentasjon:

- kopi av kvitteringen med kjøpsdato,
- årsak til reklamasjonen eller beskrivelse av feilen.

Lue tämä ohje huolellisesti läpi ennen asennusta ja käyttöönottoa ja säilytä ohje hyvin. Jos myyt tuotteen eteenpäin, anna ohje tällöin edelleen uudelle käyttäjälle.

Sisällysluettelo

1	Turvallisuus- ja kiinnitysohjeita	46
2	Toimituskokonaisuus.	47
3	Käyttötarkoitus.	47
4	Tuotteen asennus	47
5	Tuotteen käyttäminen	48
6	Puhdistus ja hoito	48
7	Tuotevastuu.	49

1 Turvallisuus- ja kiinnitysohjeita

Noudata ajoneuvovalmistajan ja autoalan ammattipiirien antamia turvallisuusohjeita ja vaatimuksia!

Valmistaja ei ota mitään vastuuta vahingoista seuraavissa tapauksissa:

- laite on vaurioitunut mekaanisten tekijöiden vaikutuksesta vuoksi
- tuotteeseen ilman valmistajan nimenomaista lupaa tehdyt muutokset
- käyttö muuhun kuin käyttöohjeessa ilmoitettuun tarkoitukseen



OHJE

Anna ammattilaisen asentaa tuulilasin tummennusjärjestelmä, jos itselläsi ei ole riittävää teknistä tietämystä komponenttien asentamisesta ajoneuvoihin.

Noudata seuraavia ohjeita:

- Ajoneuvon kaapeleita ei saa vaurioittaa asennuksen aikana
- Tuulilasia **ei** saa tummentaa ajon aikana.

2 Toimituskokonaisuus

Kohta – kuva 1 , sivulla 3	Määrä	Kuvaus
1	1	Peitelevy:
2	1	Kaihdin
3	12	Ruuvi 3,5 x 13 mm (beige)
4	4	Ruuvi 3,5 x 13 mm (beige)
5	4	Ruuvi M6 x 50 mm
6	2	Ruuvi M6 x 70 mm
7	2	Ohjainkisko
8	6	Prikka M6

3 Käyttötarkoitus

Dometic tuulilasin tummennusjärjestelmä FP200 (tuotenro 9104116564) on tarkoitettu mallin Fiat Ducato, tyyppi 250 vuosimallista 07/2006 alkaen ja mallin Fiat Ducato, tyyppi 290 vuosimallista 07/2014 alkaen sekä samanrakenteisten Peugeot Boxerin ja Citroën Jumperin (ilman katon säilytystilaa, ilman nostettavaa vuodetta ja ilman pään alueen ilmatyynyä) matkailuautojen tuulilaseille. Ajoneuvot voidaan varustaa sisäpeilillä ilman anturirasiaa, sadeanturin rasiaa tai kamera-anturin rasiaa.

4 Tuotteen asennus



OHJE

Kaihtimen reikien paikkojen merkitsemiseen voi käyttää toimituksessa mukana olevaa sabluunaa.

- Asennukselle on seuraavat vaihtoehdot:
 - Asennus **ilman** anturirasiaa (kuva **3**, sivulla 4)
 - Asennus sadeanturin rasialla **varustettuna** (kuva **4**, sivulla 4)
 - Asennus kamera-anturin rasialla **varustettuna** (kuva **5**, sivulla 4)
- Asenna kaihdin kuvissa esitetyllä tavalla: kuva **6**, sivulla 5 – kuva **10**, sivulla 6.

**OHJE**

kuva **10**, sivulla 6: Hihnojen (**3**) kireys riippuu siitä mihin uraan (**1** tai **2**) hihnat ripustettiin.

Käytä uraa **2**, jos hihnojen on oltava kireämmällä.

5 Tuotteen käyttäminen

Kahtimen sulkeminen (kuva **11**, sivulla 7)

- ▶ Vedä kaihdin molemmin käsin ylös haluamaasi asentoon.
Ohjauksiskojen molemmat hihnat pitävät kaihtimen halutussa asennossa.

Kaihtimen avaaminen

- ▶ Palauta kaihdin molemmin käsin hitaasti pidikkeensä sisään.

6 Puhdistus ja hoito

**HUOMAUTUS! Vaurioitumisvaara**

Puhdistukseen ei saa käyttää teräviä tai kovia välineitä eikä puhdistusaineita, koska tämä voi johtaa tuotteen vahingoittumiseen.

- ▶ Puhdista tuote toisinaan ulkopuolelta kostealla liinalla.
- ▶ Suihkuta ohjainkiskojen liukupinnoille säännöllisin väliajoin pieni määrä silikoni-suihketta, jotta kahvalistat liukuvat mahdollisimman hyvin ohjainkiskoissa.
- ▶ Älä pidä kaihdinta pidempiä aikoja suljettuna, jotta materiaalin väsyminen vältetään.

7 Tuotevastuu

Laitetta koskee lakisääteinen takuu-aika. Jos tuote sattuu olemaan viallinen, käänny oman ammattikauppiaasi tai maasi valmistajan toimipisteen puoleen (katso dometic.com/dealer).

Korjaus- ja takuukäsittelyä varten lähetä mukana seuraavat asiakirjat:

- kopio ostolaskusta, jossa näkyy ostopäivä,
- valitusperuste tai vikakuvaus.

Прочтите данную инструкцию перед монтажом и вводом в эксплуатацию и сохраните ее. В случае передачи продукта передайте инструкцию следующему пользователю.

Оглавление

1	Указания по безопасности и монтажу	50
2	Комплект поставки	51
3	Использование по назначению	51
4	Монтаж изделия	51
5	Использование изделия	52
6	Очистка и уход	52
7	Гарантия	53

1 Указания по безопасности и монтажу

Соблюдайте правила техники безопасности и требования, предписанные изготовителем автомобиля, а также автомастерской!

Изготовитель не несет никакой ответственности за ущерб в следующих случаях:

- Повреждения продукта из-за механических воздействий
- Изменения в продукте, выполненные без однозначного разрешения изготовителя
- Использование в целях, отличных от указанных в данной инструкции



УКАЗАНИЕ

Если у вас не имеется достаточных технических знаний по установке компонентов в транспортные средства, для выполнения работ по установке системы затемнения лобового стекла обратитесь к специалисту.

Соблюдайте следующие указания:

- Не повредите при монтаже кабели в транспортном средстве.
- **Не** затемняйте лобовое стекло во время движения.

2 Комплект поставки

Поз. на рис. 1 , стр. 3	Количество	Описание
1	1	Панель
2	1	Ролета
3	12	Винт 3,5 x 13 мм (бежевый)
4	4	Винт 3,5 x 13 мм (черный)
5	4	Винт М6 x 50 мм
6	2	Винт М6 x 70 мм
7	2	Направляющая
8	6	Подкладная шайба М6

3 Использование по назначению

Система затемнения лобового стекла Dometic FP 200 (арт. № 9104116564) подходит для лобового стекла кемперов типа Fiat Ducato 250 с 07/2006 года выпуска Fiat Ducato 290 с 07/2014 года выпуска и конструктивно идентичных Peugeot Boxer и Citroën Jumper (без накрывной секции, складной койки и головной подушки безопасности). Транспортные средства могут быть оснащены внутренним зеркалом без блока датчиков, блоком датчика дождя или блоком датчика камеры.

4 Монтаж изделия



УКАЗАНИЕ

Для обозначения сверлильных отверстий вы можете использовать шаблоны, содержащиеся в упаковке.

- Учитывайте следующие варианты монтажа:
 - Монтаж **без** блока датчика (рис. **3**, стр. 4)
 - Монтаж **с** блоком датчика дождя (рис. **4**, стр. 4)
 - Монтаж **с** блоком датчика камеры (рис. **5**, стр. 4)

- Установите ролету, как показано на рисунках: рис. **6**, стр. 5 - рис. **10**, стр. 6.

**УКАЗАНИЕ**

рис. **10**, стр. 6: Натяжение лент (**3**) зависит от того, в какой паз (**1** или **2**) навешиваются ленты.

Если ленты должны быть сильнее натянуты, то используйте паз **2**.

5 Использование изделия

Закрывание ролеты (рис. **11**, стр. 7)

- Потяните ролету двумя руками вверх в нужное положение.
Обе ленты в направляющих удерживают ролету в нужном положении.

Открывание ролеты

- Двумя руками медленно введите ролету обратно в приемное устройство.

6 Очистка и уход

**ВНИМАНИЕ! Опасность повреждения**

Не использовать для очистки острые или твердые предметы или чистящие средства, т. к. это может привести к повреждениям продукта.

- Периодически очищайте продукт влажной тряпкой.
- Для достижения по возможности легкого скольжения ручек в направляющих регулярно опрыскивайте поверхности скольжения направляющих силиконовым аэрозолем в малых количествах.
- Не держите ролету в течение долгого времени закрытой во избежание усталости материала.

7 Гарантия

Действителен установленный законом срок гарантии. Если продукт неисправен, обратитесь в торговую организацию или в представительство изготовителя в Вашей стране (см. dometic.com/dealer).

В целях проведения ремонта или гарантийного обслуживания Вы должны также послать следующие документы:

- копию счета с датой покупки,
- причину рекламации или описание неисправности.

Przed instalacją i uruchomieniem urządzenia należy uważnie przeczytać niniejszą instrukcję. Instrukcję należy zachować. W razie przekazywania urządzenia należy ją udostępnić kolejnemu nabywcy.

Spis treści

1	Zasady bezpieczeństwa i montażu	54
2	Zakres dostawy	55
3	Użytkowanie zgodne z przeznaczeniem	55
4	Montaż produktu	55
5	Korzystanie z produktu	56
6	Czyszczenie.....	56
7	Gwarancja	57

1 Zasady bezpieczeństwa i montażu

Należy stosować się do uwag dot. bezpieczeństwa i dokumentacji, zalecanych przez producenta i branżę motoryzacyjną!

Producent nie odpowiada za szkody spowodowane:

- uszkodzeniami produktu wywołanymi czynnikami mechanicznymi
- zmianami dokonanyymi w produkcie bez wyraźnej zgody producenta
- użytkowaniem w celach innych niż opisane w niniejszej instrukcji



WSKAZÓWKA

Jeśli użytkownik nie dysponuje odpowiednimi umiejętnościami technicznymi, pozwalającymi na montaż komponentów w pojazdach, montaż systemu zasłaniania przedniej szyby należy zlecić specjalście.

Należy stosować się do następujących wskazówek:

- Podczas montażu chronić wszystkie przewody w pojeździe przed uszkodzeniem.
- **Nie** zasłaniać przedniej szyby podczas jazdy.

2 Zakres dostawy

Poz. na rys. 1 , strona 3	Liczba	Opis
1	1	Ośłona
2	1	Roleta
3	12	Śruba 3,5 x 13 mm (beżowa)
4	4	Śruba 3,5 x 13 mm (czarna)
5	4	Śruba M6 x 50 mm
6	2	Śruba M6 x 70 mm
7	2	Prowadnica
8	6	Podkładka M6

3 Użytkowanie zgodne z przeznaczeniem

System zasłaniania przedniej szyby Dometic FP200 (nr art. 9104116564) nadaje się do szyb przednich pojazdów kempingowych typu Fiat Ducato typ 250 od roku produkcji 07/2006 i Fiat Ducato typ 290 od roku produkcji 07/2014 oraz tej samej konstrukcji Peugeot Boxer oraz Citroën Jumper (bez półki dachowej i bez składanego łóżka). Pojazdy mogą być wyposażone w wewnętrzne lusterko bez skrzynki czujnika, w skrzynkę czujnika deszczu lub w skrzynkę czujnika kamery.

4 Montaż produktu



WSKAZÓWKA

Do wyznaczenia otworów na roletę można zastosować szablon z opakowania.

- Przestrzegać poniższych opcji montażu:
 - Montaż **bez** skrzynki czujnika (rys. **3**, strona 4)
 - Montaż **ze** skrzynką czujnika deszczu (rys. **4**, strona 4)
 - Montaż **ze** skrzynką czujnika kamery (rys. **5**, strona 4)
- Zamontować roletę zgodnie z rysunkami: rys. **6**, strona 5 do rys. **10**, strona 6.

**WSKAZÓWKA**

rys. **10**, strona 6: Naprężenie taśm (**3**) zależy od tego, w który rowek (**1** lub **2**) zostaną zaczepione taśmy.

Rowek **2** należy używać wówczas, gdy taśmy mają być naprężone mocniej.

5 Korzystanie z produktu

Podnoszenie rolety (rys. **11**, strona 7)

- ▶ Pociągnąć roletę obiema rękami do góry do żądanej pozycji.
Obie taśmy w prowadnicach utrzymują roletę w żądanym położeniu.

Opuszczanie rolety

- ▶ Powoli wsunąć roletę obiema rękami w uchwyt.

6 Czyszczenie

**UWAGA! Niebezpieczeństwo uszkodzenia**

Do czyszczenia nie należy używać ostrych i twardych środków czyszczących; mogą one uszkodzić produkt.

- ▶ Od czasu do czasu należy czyścić produkt wilgotną ściereczką.
- ▶ W celu uzyskania możliwie lekkiego poślizgu listew uchwytowych w prowadnicach prowadnice i powierzchnie ślizgowe należy spryskiwać regularnie małymi ilościami silikonu w sprayu.
- ▶ Nie należy przetrzymywać rozłożonej rolety przez dłuższy czas, aby uniknąć zmęczenia materiału.

7 Gwarancja

Obowiązuje ustawowy okres gwarancji. Jeśli produkt jest uszkodzony, należy zgłosić się do partnera serwisowego w danym kraju (patrz dometic.com/dealer).

W celu naprawy lub rozpatrzenia gwarancji konieczne jest przesłanie:

- kopii rachunku z datą zakupu,
- informacji o przyczynie reklamacji lub opisu wady.

Pred montážou a uvedením do prevádzky si prosím pozorne prečítajte tento návod a odložte si ho. V prípade odovzdania výrobku ďalšiemu používateľovi mu odovzdajte aj tento návod.

Obsah

1	Bezpečnostné a montážne pokyny	58
2	Rozsah dodávky	59
3	Používanie v súlade s určením	59
4	Montáž produktu	59
5	Používanie produktu	60
6	Čistenie a údržba	60
7	Záruka	61

1 Bezpečnostné a montážne pokyny

Rešpektujte bezpečnostné pokyny a podklady vydané výrobcom vozidla a predpísané remeselným zväzom!

Výrobca v nasledujúcich prípadoch nepreberá za škody žiadnu záruku:

- Poškodenia produktu mechanickým pôsobením
- Zmeny produktu bez vyjadreného povolenia výrobcu
- Použitie na iné účely ako sú účely uvedené v návode



POZNÁMKA

Ak nemáte dostatočné technické znalosti pre zabudovanie a pripojenie komponentov do vozidiel, mali by ste požiadať odborného technika, aby vám namontoval systém zatienenia čelného skla do vozidla.

Rešpektujte nasledovné upozornenia:

- Pri montáži nepoškodte žiadny kábel vo vozidle.
- Čelné sklo **nezatieňujte** počas jazdy.

2 Rozsah dodávky

Poz. v obr. 1 , strane 3	Počet	Opis
1	1	Clona
2	1	Roleta
3	12	Skrutka 3,5 x 13 mm (béžová)
4	4	Skrutka 3,5 x 13 mm (čierna)
5	4	Skrutka M6 x 50 mm
6	2	Skrutka M6 x 70 mm
7	2	Vodiaca koľajnica
8	6	Podložka M6

3 Používanie v súlade s určením

System zatienu čelného skla Dometic FP 200 (tov. č. 9104116564) je vhodný pre čelné sklo obytných vozidiel typu Fiat Ducato, typ 250 od roku výroby 07/2006 a Fiat Ducato, typ 290 od roku výroby 07/2014 a konštrukčne zhodný Peugeot Boxer a Citroën Jumper (bez strešného odkladacieho priestoru, zdvíhacej postele a hlavového airbagu). Vozidlá môžu byť vybavené so spätným vnútorným zrkadlom bez skrinky senzora, skrinky dažďového senzora alebo skrinky obrazového senzora.

4 Montáž produktu



POZNÁMKA

Pre naznačenie otvorov pre roletu môžete použiť šablónu, ktorá je súčasťou balenia.

- Riadte sa nasledujúcimi možnosťami montáže:
 - Montáž **bez** skrinky senzora (obr. **3**, strane 4)
 - Montáž **so** skrinkou dažďového senzora (obr. **4**, strane 4)
 - Montáž **so** skrinkou obrazového senzora (obr. **5**, strane 4)
- Roletu namontujte podľa obrázkov: obr. **6**, strane 5 až obr. **10**, strane 6.

**POZNÁMKA**

obr. **10**, strane 6: Napnutie pásov (**3**) závisí od toho, do ktorej drážky (**1** alebo **2**) sa pásy zavesia.

Použite drážku **2**, keď majú byť pásy napnuté viac.

5 Používanie produktu

Zatvorenie rolety (obr. **11**, strane 7)

- Potiahnite roletu oboma rukami nahor do želanej polohy.
Oba pásy vo vodiacich koľajničkách pridžiavajú roletu v želanej polohe.

Vytiahnutie rolety

- Ved'te roletu oboma rukami pomaly späť do jej upnutia.

6 Čistenie a údržba

**POZOR! Nebezpečenstvo poškodenia**

Na čistenie nepoužívajte ostré alebo tvrdé predmety, pretože by mohli poškodiť výrobok.

- Výrobok príležitostne vyčistite mierne navlhčenou handričkou.
- Na klzné plochy vodiacich koľajničiek pravidelne nanášajte malé dávky silikónového spreja, aby sa dosiahlo čo najľahšie kĺzanie úchytných líšt vo vodiacich koľajničkách.
- Roletu nenechávajte dlhšie obdobie spustenú, aby sa zabránilo únave materiálu.

7 Záruka

Platí zákonom stanovená záručná lehota. Ak by bol výrobok chybný, obráťte sa na vášho špecializovaného predajcu alebo na pobočku výrobcu vo vašej krajine (pozri dometic.com/dealer).

Ak žiadate o vybavenie opravy alebo nárokov vyplývajúcich zo záruky, musíte priložiť nasledovné podklady:

- kópiu faktúry s dátumom kúpy,
- dôvod reklamácie alebo opis chyby.

Před zahájením instalace a uvedením do provozu si pečlivě přečtěte tento návod a uschovejte jej. V případě dalšího prodeje výrobku předejte návod novému uživateli.

Obsah

1	Bezpečnostní pokyny a pokyny k instalaci	62
2	Rozsah dodávky	63
3	Použití v souladu se stanoveným účelem	63
4	Montáž výrobku	63
5	Použití výrobku	64
6	Čištění a péče	64
7	Záruka	65

1 Bezpečnostní pokyny a pokyny k instalaci

Dodržujte předepsané bezpečnostní pokyny a předpisy vydané výrobcem vozidla a autoservisem!

V následujících případech nepřebírá výrobce žádné záruky za škody:

- Poškození výrobku působením mechanických vlivů
- Změna výrobku bez výslovného souhlasu výrobce
- Použití k jiným účelům, než jsou popsány v tomto návodu



POZNÁMKA

Pokud nemáte dostatečné technické znalosti v oblasti instalace součástí do vozidla, pověřte instalací systému stínění pro čelní sklo do vozidla odborníka.

Dodržujte následující pokyny:

- Během montáže zabraňte poškození kabelů vozidla.
- **Nepoužívejte** stínění čelního skla za jízdy.

2 Rozsah dodávky

Pol. na obr. 1 , strana 3	Počet	Popis
1	1	Kryt
2	1	Roleta
3	12	Šroub 3,5 x 13 mm (běžový)
4	4	Šroub 3,5 x 13 mm (černý)
5	4	Šroub M6 x 50 mm
6	2	Šroub M6 x 70 mm
7	2	Vodicí lišty
8	6	Podložka M6

3 Použití v souladu se stanoveným účelem

Systém stínění pro čelní sklo Dometic FP 200 (výr. č. 9104116564) je určen na čelní sklo obytných automobilů typu Fiat Ducato typ 250 od roku výroby 07/2006 a Fiat Ducato typ 290 od roku výroby 07/2014 a konstrukčně stejných vozidel Peugeot Boxer a Citroën Jumper (bez zvedací postele a airbagu hlavy). Vozidla mohou být vybavena vnitřním zrcátkem bez skříňky snímače, skříňky snímače deště nebo skříňky snímače kamery.

4 Montáž výrobku



POZNÁMKA

K označení vrtaných otvorů pro roletu můžete použít šablonu, která je součástí balení.

- Dodržujte následující možnosti montáže:
 - Montáž **bez** skříňky snímače (obr. **3**, strana 4)
 - Montáž **se** skříňkou snímače deště (obr. **4**, strana 4)
 - Montáž **se** skříňkou snímače kamery (obr. **5**, strana 4)
- Namontujte roletu podle obrázků: obr. **6**, strana 5 až obr. **10**, strana 6.

**POZNÁMKA**

obr. **10**, strana 6: Napínání popruhů (**3**) závisí na tom, ve které drážce (**1** nebo **2**) jsou popruhy uchyceny.

Drážku **2** použijte, pokud mají být popruhy napjaty více.

5 Použití výrobku

Zatažení rolety (obr. **11**, strana 7)

- ▶ Zatáhněte roletu oběma rukama dolů do požadované polohy.
Oba popruhy ve vodicích lištách drží roletu v požadované poloze.

Vytažení rolety

- ▶ Ved'te roletu oběma rukama pomalu zpět do držáku.

6 Čištění a péče

**POZOR! Nebezpečí poškození**

Nepoužívejte k čištění žádné tvrdé nebo ostré předměty, může dojít k poškození výrobku.

- ▶ Příležitostně vyčistěte výrobek zvlhčenou utěrkou.
- ▶ Na kluzné plochy vodicích lišt nastříkejte v pravidelných intervalech malé množství silikonového oleje ve spreji, aby bylo dosaženo hladkého posouvání úchytových lišt ve vodicích lištách.
- ▶ Nenechávejte roletu po dlouhou dobu zataženou, zabráníte tak opotřebování materiálu.

7 Záruka

Na výrobek je poskytována záruka v souladu s platnými zákony. Pokud je výrobek vadný, kontaktujte svého specializovaného prodejce nebo pobočku výrobce ve vaší zemi (viz dometic.com/dealer).

K provedení opravy nebo záručního servisu musíte zaslat následující dokumentaci:

- kopii účtu s datem zakoupení,
- uvedení důvodu reklamace nebo popisu vady.

Beépítés és üzembe vétel előtt gondosan olvassa el és őrizze meg ezt a használati útmutatót. Ha a terméket továbbadja, mellékelje hozzá a használati útmutatót is.

Tartalomjegyzék

1	Biztonsági és beszerelési útmutatások.	66
2	A csomag tartalma	67
3	Rendeltetésszerű használat.	67
4	A termék felszerelése	67
5	A termék használata	68
6	Tisztítás és ápolás	68
7	Szavatosság.	69

1 Biztonsági és beszerelési útmutatások

Vegye figyelembe a járműgyártó és a gépjárműszakma által előírt biztonsági megjegyzéseket és előírásokat!

A gyártó a bekövetkező károkért a következő esetekben nem vállal felelősséget:

- a termék mechanikai behatások miatti károsodása
- a termék kifejezett gyártói engedély nélküli módosítása
- az útmutatóban leírt céloktól eltérő felhasználás



MEGJEGYZÉS

Ha nem rendelkezik a részegységek járművekbe történő beszereléséhez szükséges kielégítő műszaki ismeretekkel, akkor szakemberrel szereltesse be a járműbe a szélvédő sötétítő rendszert.

Vegye figyelembe az alábbi megjegyzéseket:

- A beszerelés során ne tegyen kárt a jármű kábeleiben.
- Menet közben **ne** sötétítse el az első szélvédőt.

2 A csomag tartalma

Tétel / 1. ábra, 3. oldal	Mennyiség	Leírás
1	1	Takarólemez
2	1	Roló
3	12	3,5 x 13 mm csavar (bézs)
4	4	3,5 x 13 mm csavar (fekete)
5	4	M6 x 50 mm csavar
6	2	M6 x 70 mm csavar
7	2	Vezetősín
8	6	Alátét M6

3 Rendeltetésszerű használat

A Dometic FP 200 első szélvédő sötétítő-rendszer (cikkszám: 9104116564) Fiat Ducato 250 típusú lakóautókba, 07/2006 gyártási évtől és Fiat Ducato 290 típusú lakóautókba, 07/2014 gyártási évtől és ezzel megegyező építésű Peugeot Boxer és Citroën Jumper (tetőtároló nélküli, tetőágy nélküli és fejlégszák nélküli) járművekbe való beépítésre alkalmas. A járművek érzékelődoboz nélküli belső tükörrel, esőérzékelő dobozzal, vagy kamerás érzékelődobozsal lehetnek felszerelve.

4 A termék felszerelése



MEGJEGYZÉS

A roló furatainak előrajzolásához használja a csomagolásban lévő sablont.

- Vegye figyelembe a következő felszerelési opciókat:
 - Felszerelés érzékelődoboz **nélkül** (3. ábra, 4. oldal)
 - Felszerelés esőérzékelő **dobozsal** (4. ábra, 4. oldal)
 - Felszerelés kamerás **érzékelődobozsal** (5. ábra, 4. oldal)
- A rolót az ábrán látható módon szerelje fel: 6. ábra, 5. oldal - 10. ábra, 6. oldal.

**MEGJEGYZÉS**

10. ábra, 6. oldal: A szalagok **(3)** feszessége attól függ, hogy melyik hornyolásba **(1** vagy **2)** akasztja be a szalagokat. Ha a szalagokat feszesebbre kívánja állítani, használja a **2.** hornyolást.

5 A termék használata

A roló bezárása (**11.** ábra, 7. oldal)

- ▶ Mindkét kézzel húzza felfelé, a kívánt állásba a rolót.
A vezetősínekben lévő két szalag megtartja a kívánt helyzetben a rolót.

A roló nyitása

- ▶ Két kézzel lassan vezesse vissza a rolót a tartójába.

6 Tisztítás és ápolás

**FIGYELEM! Károsodás veszélye**

Ne használjon éles vagy kemény eszközöket vagy tisztítószerket a tisztításhoz, mivel azok a termék sérülését okozhatják.

- ▶ Alkalmanként tisztítsa meg a terméket nedves ruhával.
- ▶ Fújja be a vezetősínek egyenes felületeit rendszeres időközönként kis mennyiségű szilikonpermettel, így a fogólécek könnyebben fognak csúszni a vezetősínekben.
- ▶ Az anyagfáradás elkerülése érdekében ne tartsa a rolót hosszabb ideig zárva.

7 Szavatosság

A termékre a törvény szerinti szavatossági időszak érvényes. A termék meghibásodása esetén forduljon az illetékes szakkereskedőhöz vagy gyártói lerakathoz (lásd dometic.com/dealer).

A javításhoz, illetve a szavatossági adminisztrációhoz a következő dokumentumokat kell mellékelnie:

- a számla vásárlási dátummal rendelkező másolatát,
- a reklamáció okát vagy a hibát tartalmazó leírást.

Mobile living made easy.



dometic.com

**YOUR LOCAL
DEALER**

dometic.com/dealer

**YOUR LOCAL
SUPPORT**

dometic.com/contact

**YOUR LOCAL
SALES OFFICE**

dometic.com/sales-offices

A complete list of Dometic companies, which comprise the Dometic Group, can be found in the public filings of:
DOMETIC GROUP AB Hemvärnsgatan 15 SE-17154 Solna Sweden